

## Datablad

# Motorer til 3-punktstyring

## AMV 55, AMV 56

## Beskrivelse



Motorerne anvendes med ventilerne:

- VFM 2 (DN 65-150) kun i kombination med AMV 55
- VFS 2 (DN 15-50) kun i kombination med AMV 56 og kobling **065Z7551**
- VFS 2 (DN 65-100)
- VL 2/3 (DN 100)
- VF 2/3 (DN 100-150)
- VL 2/3 og VF 2/3 (DN 65, 80) kun i kombination med AMV 56 og adapter **065Z0312**
- AFQM (DN 65-125) og AFQM 6 (DN 40-50).

**Funktioner:**

- Belastningsafhængig stopfunktion, der forhindrer overbelastning
- Valgfrie hjælpekontakter, tilbageføringspotentiometer og ventilspindelvarmer kan leveres som tilbehør.

**Hoveddata:**

- Nominel spænding: 24 V a.c. 50/60 Hz, 230 V a.c. 50/60 Hz,
- Styreindgangssignal: 3-punkt
- Lukkekraft: 2.000 N (AMV 55) 1.500 N (AMV 56)
- Vandring: 40 mm
- Hastighed: 8 sek./mm (AMV 55) 4 sek./mm (AMV 56)
- Maks. medietemperatur: 200 °C
- Manuel betjening

## Bestilling

**Motorer**

Type	Forsynings-spænding	Best.nr.	VVS nr.
AMV 55	24 V a.c.	082H3020	46 0946.155
AMV 55	230 V a.c.	082H3021	46 0946.156
AMV 56	24 V a.c.	082H3023	46 0946.356
AMV 56	230 V a.c.	082H3024	46 0946.357

**Tilbehør<sup>1)</sup>**

Type	Best.nr.	VVS nr.
Potentiometer (10 kΩ/30 mm)	082H7035	46 0946.863
Potentiometer (10 kΩ/40 mm)	082H7036	46 0946.864
Potentiometer (1 kΩ/30 mm)	082H7038	46 0946.861
Potentiometer (1 kΩ/40 mm)	082H7039	46 0946.862
Ekstra kontakter (2)	082H7037	46 0946.811
Spindelvarmer 24 V a.c./d.c. (VF-, VL-ventiler, DN 65-80)	065Z0315	46 0946.906
Spindelvarmer 24 V a.c./d.c. (VF-, VL-ventiler, DN 100 og VFS2-ventiler, DN 15-50)	065Z7020	46 0946.903
Spindelvarmer 24 V a.c./d.c. (VF-, VL-ventiler, DN 125, 150 og VFS2-ventiler, DN 65-100)	065Z7022	46 0946.904
AMV 56-adapter (VF-, VL-ventiler, DN 65, 80)	065Z0312	46 0946.914
AMV 56-kobling (VFS 2, DN 15-50)	065Z7551	

<sup>1)</sup> kun ét potentiometer eller ekstra kontakt kan tilføjes)

**Tekniske data**

Type		AMV 55	AMV 56
Forsyningsspænding	V	24, 230; ± 10 %	
Effektforbrug	VA	7	17,5
Frekvens	Hz	50/60	
Styresignal		3-punkt	
Lukkekræft	N	2.000	1.500
Maks. spindelvandring	mm	40	
Hastighed	sek./mm	8	4
Maks. medietemperatur	°C	200	
Omgivelsestemperatur		0 ... 55	
Opbevarings- og transporttemperatur		-40 ... 70	
Omgivelsesfugtighed		95 % relativ luftfugtighed, ikke-kondenserende	
Beskyttelsesklasse		I (230 V); III (24 V)	
Kapsling		IP 54	
Vægt	kg	3,8	
– Mærkning i overensstemmelse med standarderne		Lavspændingsdirektivet (LVD) 2014/35/EU: EN 60730-1, EN 60730-2-14 Direktivet om elektromagnetisk kompatibilitet (EMC) 2014/30/EU: EN 61000-6-2, EN 61000-6-3	

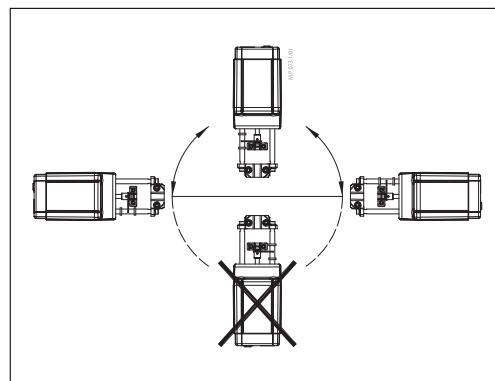
**Installation**
**Mekanisk**

Motoren skal monteres (anvend en 4 mm unbrakonøgle – ikke inkluderet), så ventilspindlen enten er i vandret stilling eller peger opad. Brug en M8/SW13-nøgle (ikke medleveret) til fastspænding af motoren på ventilhuset. Sørg for passende afstand af hensyn til vedligeholdelse.

Ventilen har indikatorringe for position, som bør skubbes sammen før idriftsætning; efter spindelvandring indikerer de spindelvandringens endepositioner.

**Elektrisk**

Der opnås adgang til de elektriske forbindelser ved at fjerne dækslet. Der findes to M16 × 1,5 kabelindføringer. Begge indføringer er forsynet med en gummipakning til brug sammen med fleksible kabler. Bemærk, at det er nødvendigt at benytte passende kabelpakdåser for at opretholde den angivne kapslingsklasse.

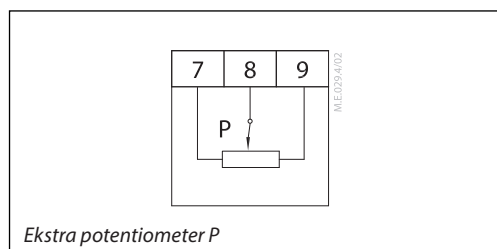
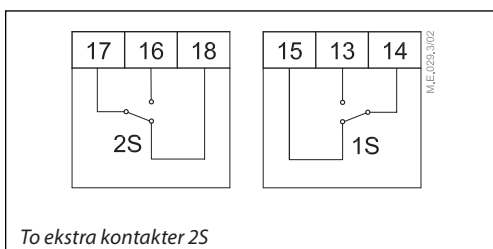
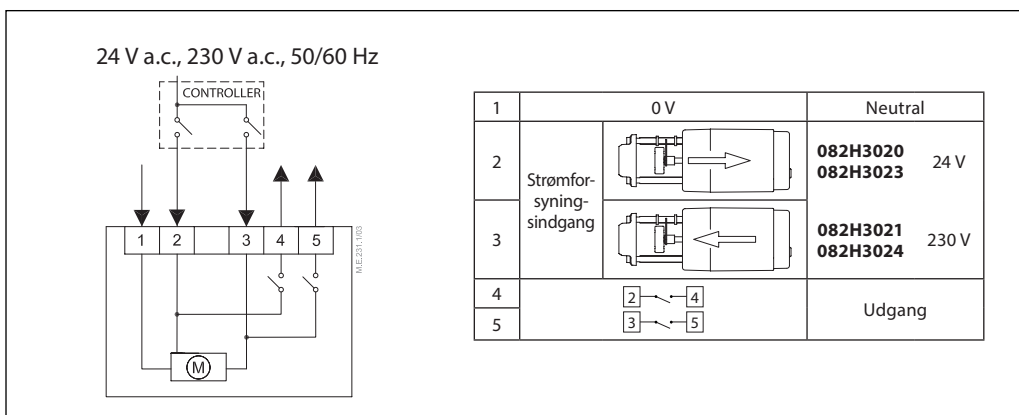

**Bortskaffelse**

Motoren skal skilles ad og enkeltdele sorteres i forskellige materialegrupper før bortskaffelse.

**El-tilslutning**



**230 V a.c. version:**  
Rør ikke ved noget på  
printkortet! Livsfarlig spænding!



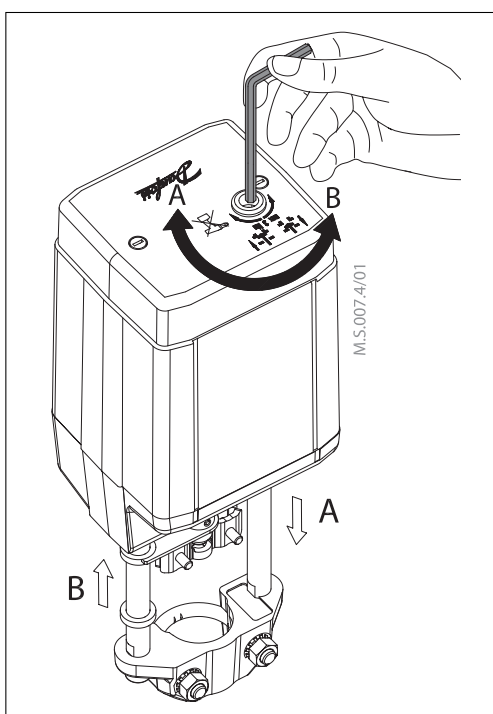
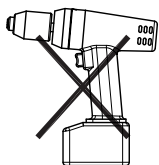
**Idriftsætning**

De følgende mekaniske og elektriske installationer og de nødvendige tjek og kontroller skal gennemføres for at idriftsætte enheden:

- Tilslut strøm.
- Indstil det passende styresignal, og kontrollér, at ventilspindlens retning er korrekt i forhold til applikationen.

Motoren er nu helt idriftsat.

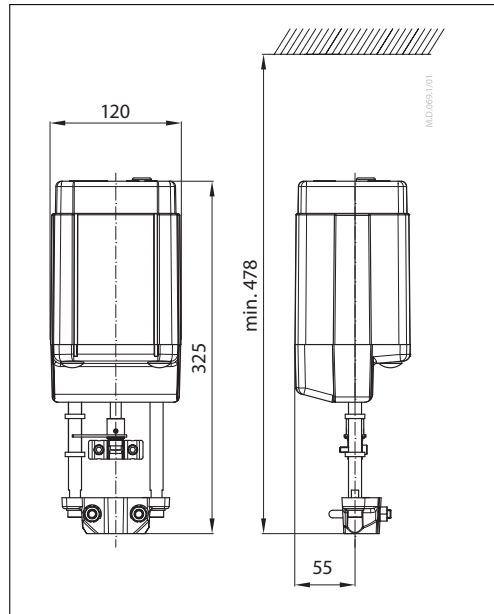
**Manuel overstyring**



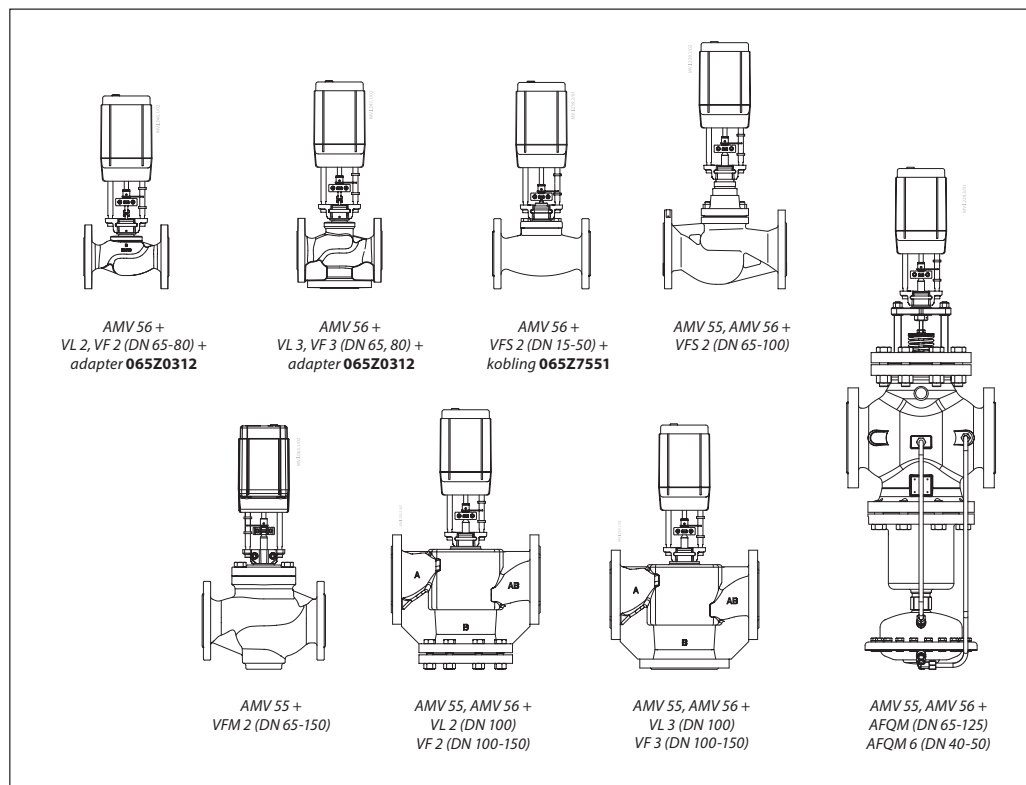
Aktiver manuel overstyring ved at dreje den 4 mm unbrakonøgle (ikke inkluderet) til den ønskede position. Se retning på rotationssymbolet.

- Afbryd styresignaler
- Indstil ventilpositionen ved hjælp af en unbrakonøgle
- Sæt ventilen i lukkeposition
- Gendan styresignaler

Dimensioner



Motor –  
ventilkombinationer



**Danfoss A/S**  
**Salg Danmark**

Jegstrupvej 3  
DK-8361 Hasselager  
Telefon: +45 8948 9111  
Telefax: +45 8948 9311  
E-mail: danfossdk@danfoss.dk  
Internet: www.varme.danfoss.dk

Danfoss påtager sig intet ansvar for mulige fejl i kataloger, brochurer og andet trykt materiale. Danfoss forbeholder sig ret til uden forudgående varsel at foretage ændringer i sine produkter, herunder i produkter, som allerede er i ordre, såfremt dette kan ske uden at ændre allerede aftalte specifikationer. Alle varemærker i dette materiale tilhører de respektive virksomheder. Danfoss og Danfoss logoet er varemærker tilhørende Danfoss A/S. Alle rettigheder forbeholdes.